

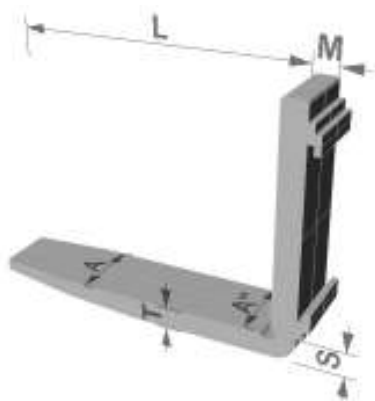
OBRAZEC ZA IZMERO VILIC

(posredovati skupaj z naročilom)

Poslati po faxu na št. 0599 35 383 ali na elektronski naslov info@er-zu.si

Naročnik:

Podjetje:	
Kontaktna oseba:	
Naslov:	
Telefon kontaktne osebe:	
Fax/e-pošta:	



Opis:	Mera:
Dolžina vilic (L)	mm
Širina vilic (A)	mm
Širina vilic v pregibu (A'')	mm
Debelina vilic (T)	mm
Debelina vilic (M)	mm
Mera do vodila vilic (S)	mm
Nosilnost viličarja	kg
Željena dolžina podaljškov	mm

Kupec jamči za pravilnost posredovanih podatkov. Seznanjen je s pravilom, da mora dolžina vilic biti vsaj 60% dolžine podaljška in da v primeru neupoštevanja tega pravila proizvajalec in prodajalec ne prevzemata nikakršne odgovornosti za morebitno škodo ali poškodbe, ki bi nastale v zvezi s podaljški vilic.

Datum:

Žig in podpis naročnika: